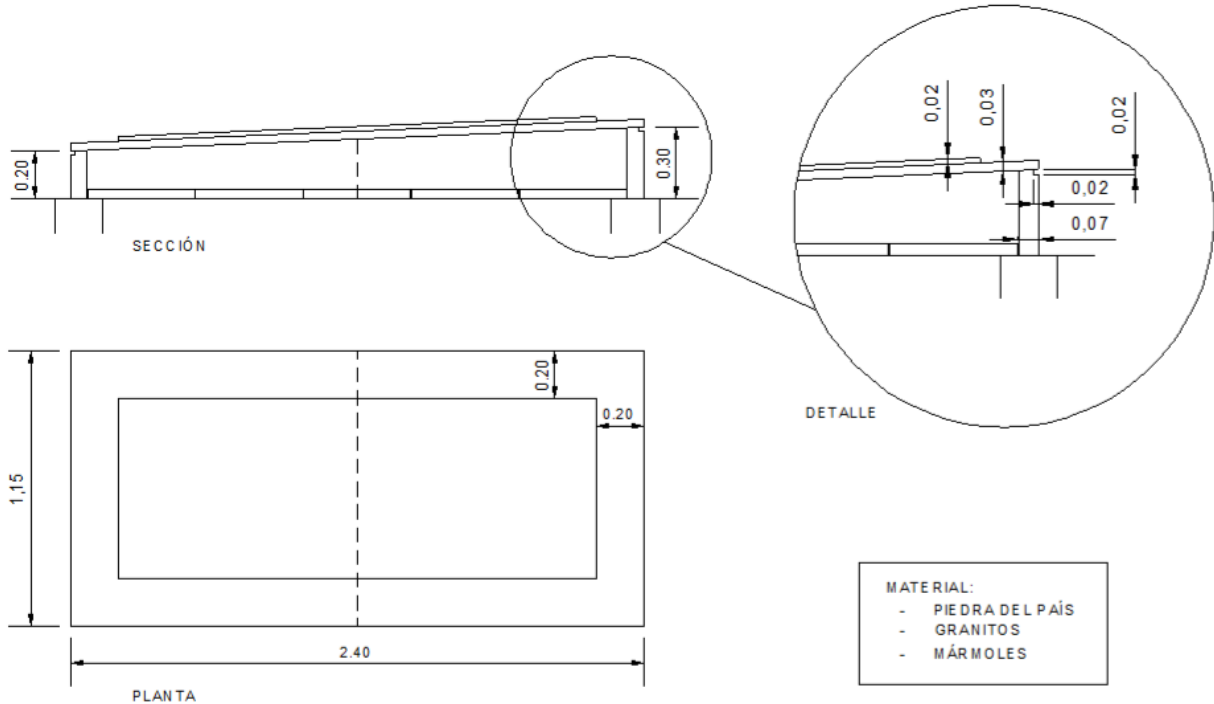




SOLICITANTE							
Nombre o razón social		Primer apellido		Segundo apellido		DNI/NIE o CIF	
REPRESENTANTE (Si actúa como representante debe aportar documentación acreditativa de la representación)							
Nombre o razón social		Primer apellido		Segundo apellido		DNI/NIE	
DIRECCIÓN DE NOTIFICACIÓN							
Tipo de vía	Nombre vía		Número	Bloque	Escalera	Piso	Puerta
Código Postal	Localidad		Provincia		País		
Teléfono	Correo electrónico						
<input type="radio"/> Notificación electrónica * (v. reverso)				<input type="radio"/> Notificación postal			
DATOS SEPULTURA							
Patio/Galería		Número			Fila/Sección		
DATOS MARMOLISTA							
Nombre y apellidos		DNI			Teléfono		
SOLICITA							
La concesión de licencia para las obras que se describen a continuación:							



**PLANO ACOTADO DE SARCÓFAGO**



**AL/LA SR./SRA. SECRETARIO/A GENERAL**

Examinadas las actuaciones practicadas y de conformidad con lo dispuesto en las Ordenanzas Municipales de aplicación, el/la funcionario/a que suscribe entiende que procede la licencia solicitada, debiendo hacerse la propuesta de resolución a la Sra. Concejala de Sanidad, con la liquidación del impuesto sobre construcciones y la tasa por expedición de licencia, que asciende a 95,59 €, de conformidad con lo establecido en los artículos 7.3 de la Ordenanza Fiscal 208, Art. 5 de la Ordenanza Fiscal 509, y Art. 6 de la Ordenanza Fiscal 204.

**DOCUMENTACIÓN A ADJUNTAR**

Fotocopia del DNI del titular.

**FIRMA**

La firma supone que el solicitante declara que los datos expresados son ciertos, resultando responsable de las inexactitudes o errores que contenga, así como declara conocer la protección de datos del Ayuntamiento de Burgos en los términos que constan en esta instancia.

FDO. Jefe/a del Servicio: \_\_\_\_\_ FDO. Jefe/a de Negociado: \_\_\_\_\_

**Lugar y fecha de la solicitud**

En \_\_\_\_\_, a \_\_\_\_\_ de \_\_\_\_\_ de \_\_\_\_\_



#### PROTECCION DE DATOS

El Ayuntamiento de Burgos, tratará sus datos personales sobre la base del interés legítimo de la entidad o el ejercicio de las funciones públicas, con la única finalidad de garantizar el mantenimiento de la relación con usted y por el período que dure dicha relación. Podrá ejercitar en cualquier momento sus derechos dirigiéndose al Ayuntamiento, por los medios indicados en la [política de privacidad https://www.aytoburgos.es/politica-de-privacidad](https://www.aytoburgos.es/politica-de-privacidad). Le informamos que sus datos no serán cedidos a ningún tercero, salvo que exista obligación legal o expresamente se lo indiquemos. Para más información puede consultar el registro de actividades de tratamiento en la web del Ayuntamiento.

#### \*NOTIFICACIÓN ELECTRÓNICA

El alta en el servicio de notificaciones electrónicas le permitirá recibir todas sus notificaciones en la sede electrónica del Ayuntamiento. Recibirá un aviso de la existencia de la notificación electrónica en el correo electrónico que haya designado. Ya no recibirá su notificación por correo postal. Podrá darse de baja en el servicio de notificaciones electrónicas en cualquier momento desde la sede electrónica del Ayuntamiento.

Todos los sujetos relacionados en el artículo 14.2 de la Ley 39/2015, de 1 de octubre, están obligados a relacionarse a través de medios electrónicos con el Ayuntamiento de Burgos para la realización de cualquier trámite de un procedimiento administrativo, por lo que sus notificaciones se realizarán obligatoria y exclusivamente en la sede electrónica del Ayuntamiento.